

# MARGOT SQUARE DINING TABLE

## 組立説明書

IDÉE

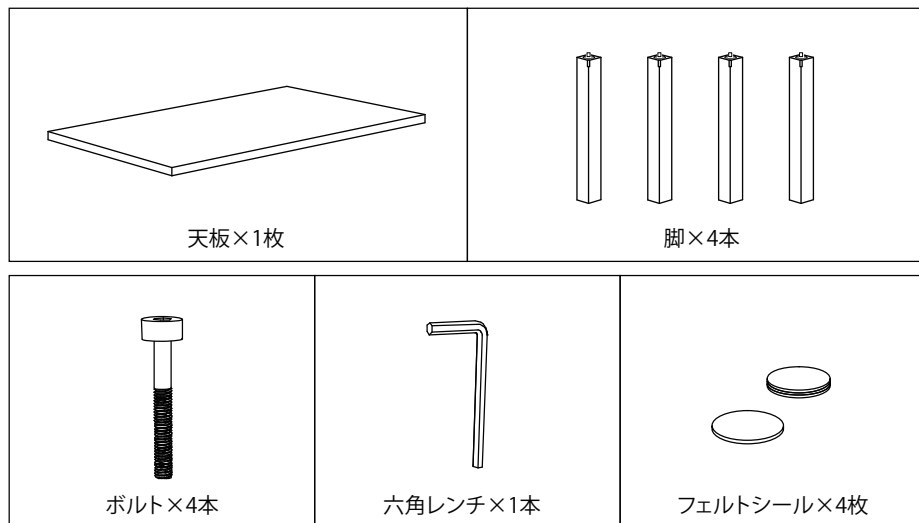
※この書類はいつでも確認できるように大切に保管してください。

191025

### ご注意

- 天板等、部材の取り方によっては、色・木目が多少違う場合がございます。あらかじめご了承ください。
- 直射日光や、熱、冷暖房の強風等が直接当たらない場所でご使用ください。そり、ゆがみの原因となります。
- 家具を移動するときは床面を引きずらず、2人以上で持ち上げて運んでください。床面のキズと、家具のがたつきの防止になります。
- 固定用のビス、ネジ等がゆるんでいないか時々点検し、締め直してください。ゆるんだままでの使用は家具の破損や思わぬ事故の原因になります。
- お掃除には固くしぼった雑巾をお使いください。シンナー等のご使用はお避けください。
- 改良のため仕様変更を予告なく行う場合がございますことをご了承ください。

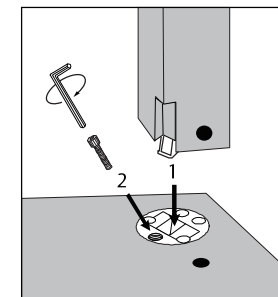
- はじめに  
パーツが全てそろっていることをお確かめください。



### 組立手順

※組立に関しては、必ず2名で行うようにしてください。

1. 柔らかい布などの上に天板を逆さまにして置いてください。
2. 脚は前後左右決められた位置と方向があります。本体と脚に●のシールが付いています。同色の●シール同士が合うように、本体に脚を差し込んでください。
3. その後でボルトを差し込み、付属の六角レンチで締め付けてください。締めすぎると接合部がゆるむことがありますので、ご注意ください。
4. 脚4本の固定後、テーブルを持ち上げて天地を反転させます。



同色の●シール同士が向き合うように本体に脚を差し込んでください。

#### ※アジャスター

脚の先端にアジャスターが付いています。設置場所の床面に応じてアジャスターを調整し、ぐらつきのない状態でご使用ください。また、床がフローリングなど傷つきやすい素材の場合、フェルトシールを貼ってください。

